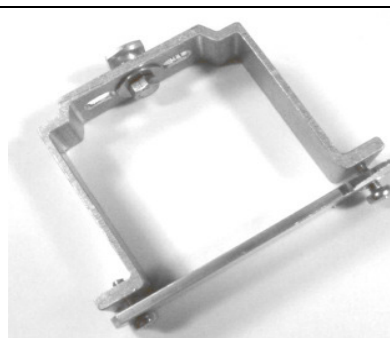
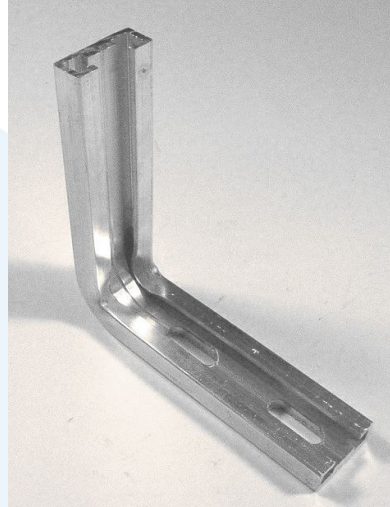
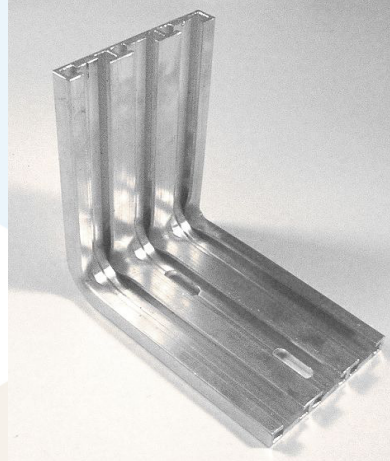




Ersatzteile Raffstore - Veltrup / Schüco

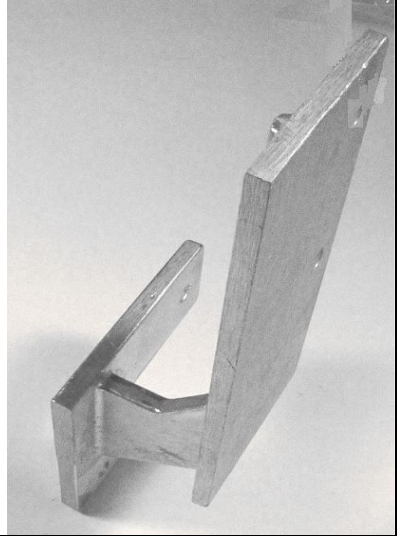
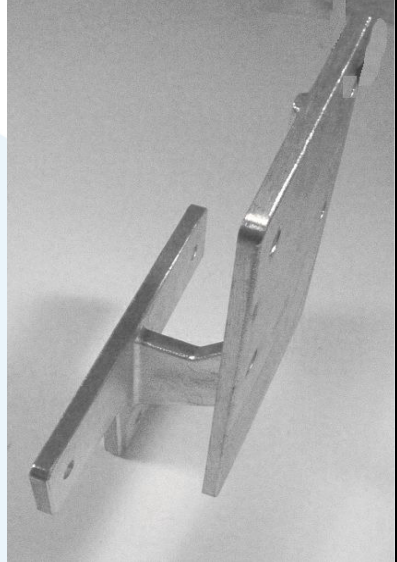

Träger

Art. Nr.	Bezeichnung	Einh	
8210002	Träger mit Halfenteil komplett	Stück	
8120001	Träger ohne Halfenteil	Stück	
8200011	C-Profil 10x25 mm, Alu roh Schenkellänge nach Angabe	Stück	
8200012	C-Profil (3-fach) 10x74 mm, Alu roh Schenkellänge nach Angabe	Stück	



SIMFIS

Ihr Komponentenspezialist

8430019	Winkelkonsole Einseitig, links oder rechts für U-Kästen speziell für P/R Fassaden Roh (linke Ausführung) RAL (linke Ausführung)	Stück Stück	
8430018	Roh (rechte Ausführung) RAL (rechte Ausführung)	Stück Stück	
8430020	Winkelkonsole Beidseitig, Mitte für U-Kästen speziell für P/R Fassaden Roh RAL	Stück Stück	
8100001	Kopfprofil Leichte Version Alu roh 51x57 mm	lfm	

ANSCHRIFT:
SIMFIS GmbH
Hofmillerstraße 1
D-81245 München

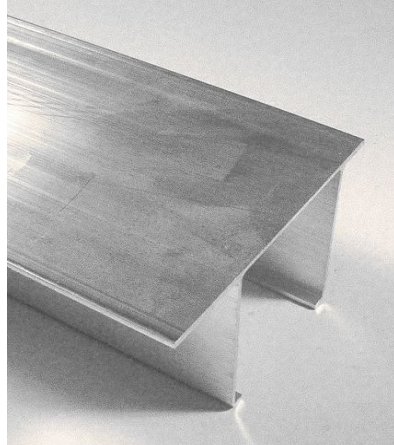
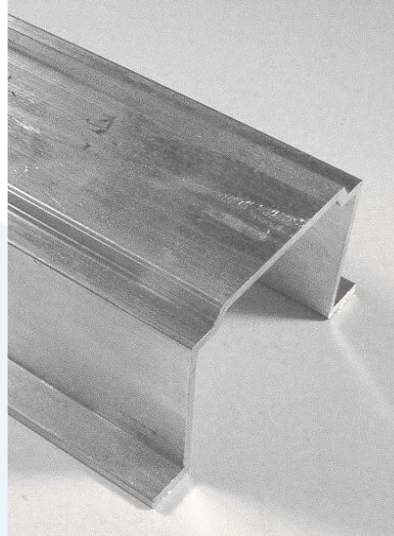
Telefon +49.(0)89.32402563
Fax +49.(0)89.2555131028
info@simfis.com
www.simfis.com

BANKVERBINDUNG:
Commerzbank München
Kto. 760439000
BLZ 70040048

UST-ID-NR.:
DE281616830
GESCHÄFTSFÜHRERIN:
Franziska Funk

SITZ DER GESELLSCHAFT:
Amtsgericht München
HRB 195614



8100002	Kopfprofil Profil-Nr.: S2808 Roh RAL	lfm lfm	
8390001	Trägerprofil für freitragende Kopfprofilmontage Roh RAL	lfm lfm	
8390002	Trägerprofil verstärkt, für freitragende Kopfprofilmontage Roh RAL	lfm lfm	